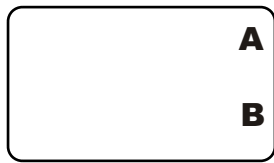
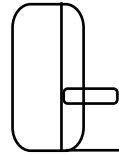


Display



Gasgriff

Throttle



Bremsschalter

Brake (nicht im Lieferumfang)



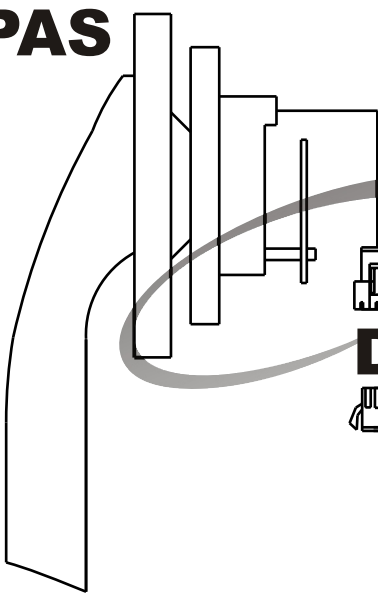
Batterie



Tretsensor

Axis-Sensor

PAS

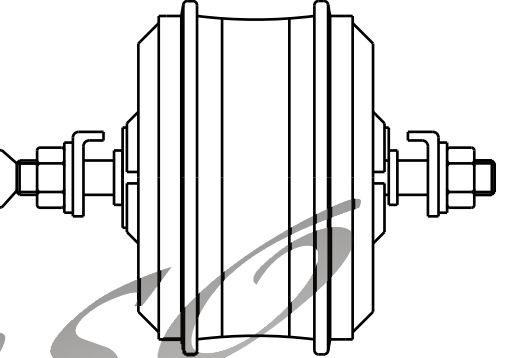


Tacho

Wheel-Sensor



Motor



D

E

F

G

H

A

B

C

A-Batterie

B-Motorphasen

C-Motorsensor

D-Kurbelsensor

E-Display

F-Tachosignal

G-Gasgriff

H-Bremsschalter

Controller

Vitensso

Anschlussplan
wire diagram

Controller
17 - 22A